

Introduction

- Lisez ce manuel avant l'installation et la connexion.
Veuillez vous référer au « Manuel d'installation » inclus avec le IXG-2C7 ou le IXG-2C7-L.



Effectuez l'installation et la connexion seulement après avoir acquis une compréhension suffisante du système et de ce manuel.

Précautions

Notification

- Les illustrations utilisées dans ce manuel peuvent différer de celles du produit réel.

Précautions pour le montage

- Ne pas utiliser un tournevis à frapper pour visser les vis. Cela pourrait endommager l'appareil.

Informations importantes

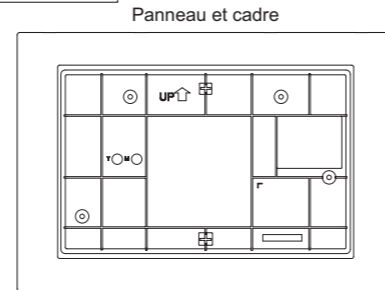
Les symboles suivants sont utilisés pour attirer votre attention sur les informations importantes à prendre en compte pour assurer un fonctionnement correct du matériel.



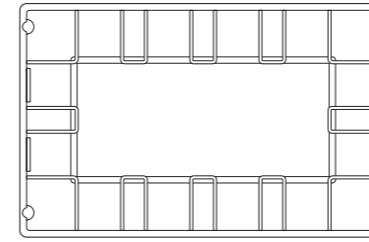
Restreint les actions des utilisateurs/Fournit des instructions.

Noms des pièces et accessoires

Vue de face



Boîtier arrière



Accessoires fournis



Manuel d'installation ×1
(le présent manuel)



Vis de fixation
du cadre ×4



Vis de montage
mural ×4

Caractéristiques techniques

IXG-FMK-2C7

Montage	Montage encastré au mur
Matériaux	Panneau : Résine auto-extinguible Cadre et boîtier arrière : Plastique auto-extinguible
Couleur	Panneau et cadre : Blanc Boîtier arrière : Noir
Dimensions	Panneau et cadre : 290 mm (11-7/16") [L] × 199 mm (7-13/16") [H] × 30 mm (1-3/16") [P] Boîtier arrière : 265 mm (10-7/16") [L] × 169 mm (6-5/8") [H] × 40 mm (1-9/16") [P]
Poids	Panneau et cadre : Environ 110 g (0,25 lbs) Boîtier arrière : Environ 220 g (0,49 lbs)

Installation

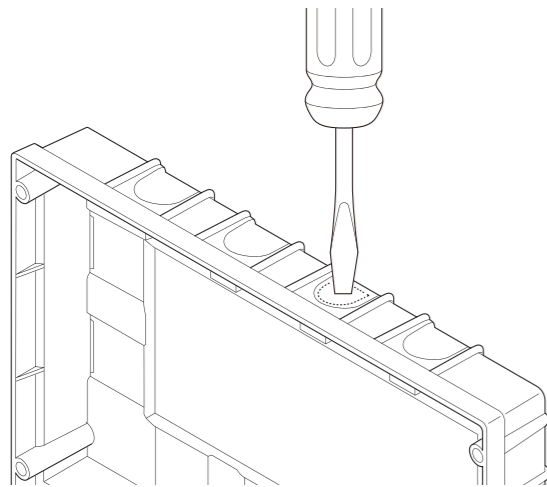
Installation du poste d'appartement avec le kit d'encastrement

Le poste d'appartement (IXG-2C7, IXG-2C7-L) est vendu séparément.

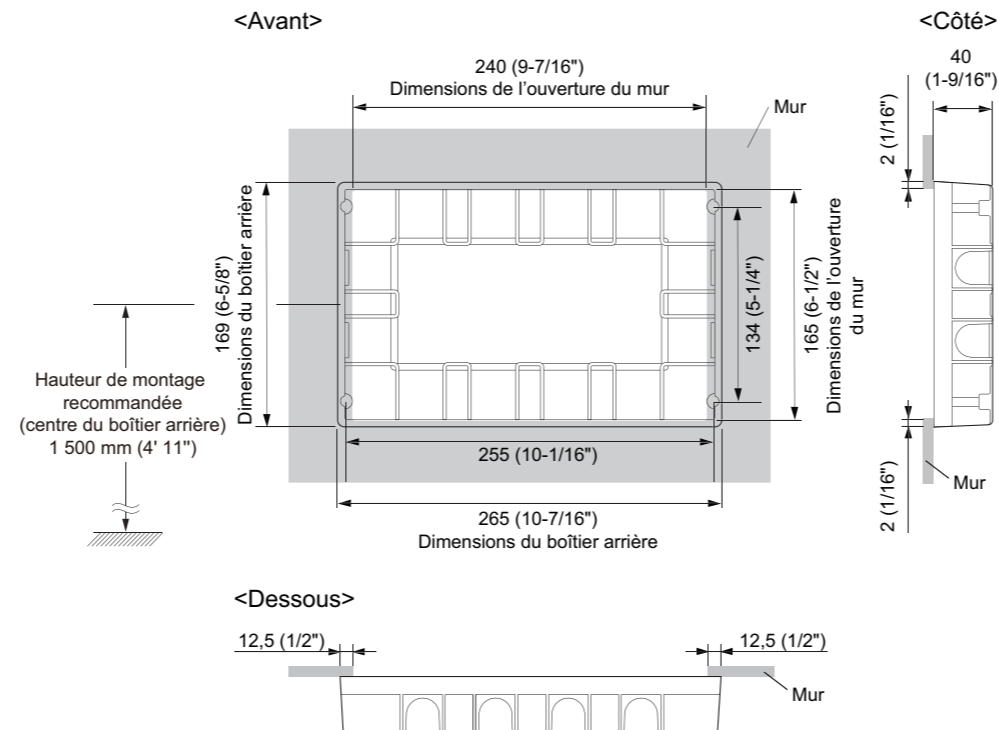
Installation du boîtier arrière

1. Faites un trou pour le câble.

Faites passer le câble LAN et le câble basse tension dans le trou réalisé.



2. Installez le boîtier arrière sur le mur.

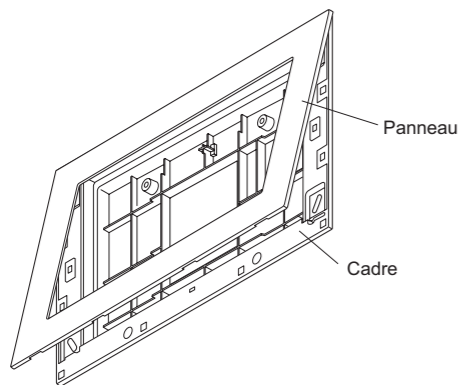


L'installation du poste d'appartement est expliquée au dos.

Installation

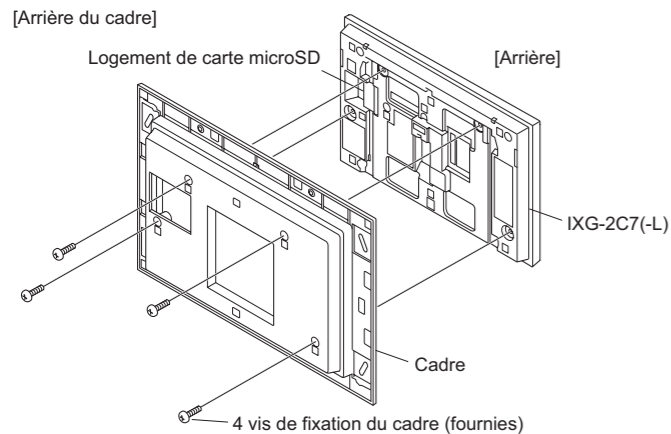
Installation du poste d'appartement

1 Retirez le panneau de son cadre.



3 Positionnez le cadre la face «UP↑» vers le haut et fixez le cadre au IXG-2C7(-L).

⚠ Veillez à ne pas endommager le moniteur lorsque vous réalisez les fixations.

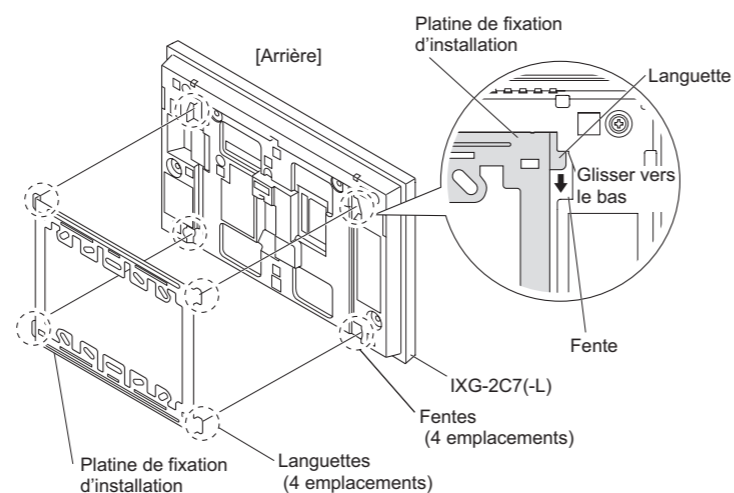


* L'utilisation de toute autre vis que celles fournies peut endommager l'appareil.

2 Retirez la platine de fixation d'installation du IXG-2C7(-L).

Faites glisser la platine de fixation d'installation vers le bas et retirez-la.

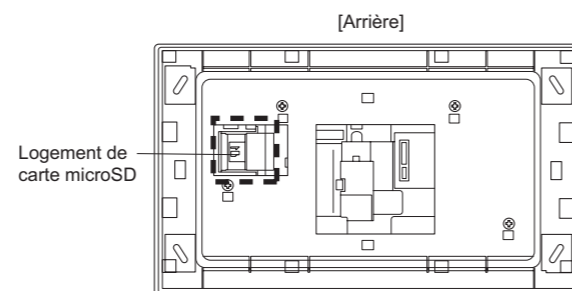
* La platine de fixation d'installation n'est pas obligatoire.



4 Insérez une carte microSD dans le logement prévu à cet effet, si vous utilisez la fonction d'enregistrement.

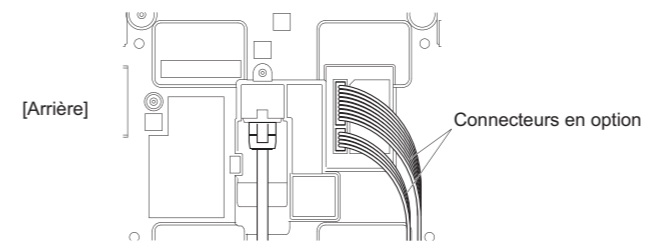
* Si vous n'avez pas besoin de carte microSD, passez directement à l'étape 5.

- (1) Tirez sur le cache du logement de carte microSD pour le dégager.
- (2) Insérez une carte microSD.
*Poussez-la jusqu'à ce que vous entendiez un déclic.
*Pour retirer la carte microSD de son logement, poussez-la jusqu'à ce que vous entendiez un déclic, puis sortez-la.
- (3) Remettez le cache en place.

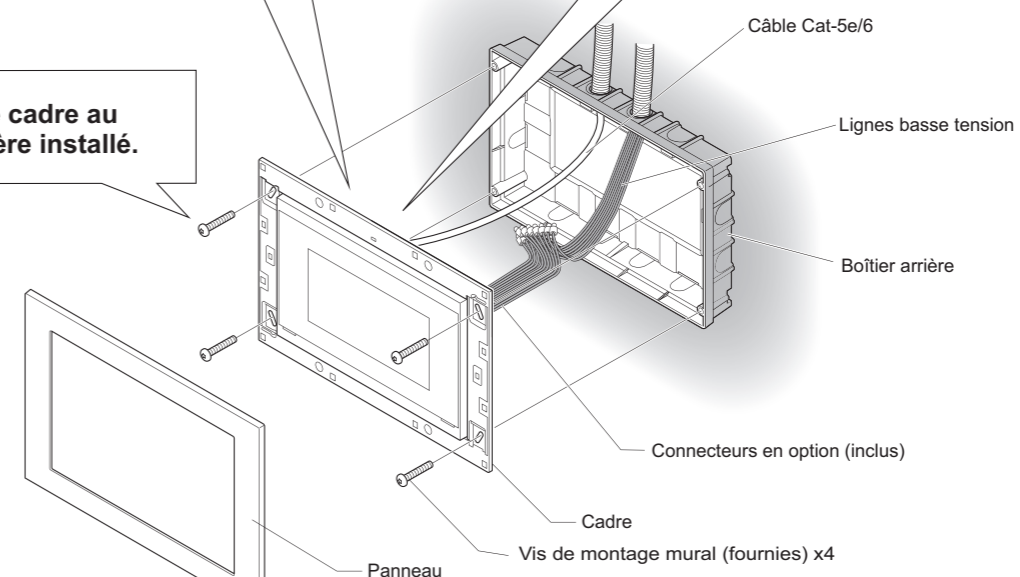


5 Reliez les connecteurs en option (fourni avec le IXG-2C7(-L)) aux lignes à basse tension via le procédé de sertissage, puis raccordez les connecteurs en option et le câble Cat-5e/6 au poste.

* Pour les instructions de raccordement de câblage, veuillez vous référer au « Manuel d'installation » du IXG-2C7(-L).



7 Attachez le cadre au boîtier arrière installé.



8 Positionnez le panneau la face «UP↑» vers le haut et appuyez fermement sur les bords du panneau pour le fixer.

Retrait du panneau du poste

Placez un tournevis plat dans la cavité inférieure et tirez le panneau vers vous.

